

CZ

NÁVOD K OBSLUZE  
OCHLAZOVAČ



## Obsah

Pokyny k manuálu.....	2
Bezpečnost.....	2
Informace o zařízení.....	4
Přeprava a skladování.....	5
Montáž a instalace.....	6
Obsluha.....	10
Dostupné příslušenství.....	12
Chyby a poruchy.....	13
Údržba.....	14
Technická příloha.....	18
Likvidace.....	18

## Pokyny k manuálu

### Symbody



#### Varování před elektrickým napětím

Tento symbol označuje nebezpečí ohrožení života a zdraví osob elektrickým napětím.



#### Varování

Toto signální slovo označuje nebezpečí se střední úrovní rizika, které může vést k vážnému zranění nebo smrti, pokud se mu nevyhnete.



#### Pozor

Toto signální slovo označuje nebezpečí s nízkou úrovní rizika, které může způsobit lehké nebo středně těžké zranění, pokud se mu nevyhnete.

#### Poznámka

Toto signální slovo označuje důležité informace (např. poškození materiálu), ale neoznačuje nebezpečí.



#### Info

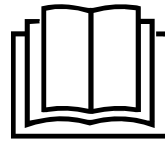
Informace označené tímto symbolem vám pomohou rychle a bezpečně provádět vaše úkoly.



#### Následujte pokyny

Informace označené tímto symbolem znamenají, že je třeba dodržovat návod k obsluze.

Aktuální verzi návodu k obsluze a EU prohlášení o shodě si můžete stáhnout z následujícího odkazu:



PAE 21



<https://hub.trotec.com/?id=43267>

## Bezpečnost

Před spuštěním nebo použitím přístroje si pečlivě přečtěte tento návod. Příručku vždy uchovávejte v bezprostřední blízkosti přístroje nebo místa jeho použití!



#### Varování

Přečtěte si všechna bezpečnostní upozornění a všechny pokyny. Nedodržení varování a pokynů může mít za následek úraz elektrickým proudem, požár a/nebo vážné zranění. Všechna varování a pokyny si uschovejte pro budoucí použití.

Tento přístroj mohou používat děti od 3 let, 8 let a starší a osoby se sníženými fyzickými, smyslovými nebo duševními schopnostmi nebo s nedostatečnými zkušenostmi a znalostmi, pokud jim byl poskytnut dohled nebo byly poučeny o používání spotřebiče bezpečným způsobem a rozumí souvisejícím nebezpečím. Děti si se spotřebičem nesmí hrát. Čištění a uživatelskou údržbu nesmí provádět děti bez dozoru.

- Přístroj nepoužívejte v prostorách s nebezpečím výbuchu.
- Zařízení postavte do vzpřímené a stabilní polohy.
- Po mokrému čištění nechte přístroj vyschnout. Nepoužívejte jej, pokud je mokrá.
- Přístroj nepoužívejte s mokřými nebo vlhkými rukama.
- Nevystavujte přístroj přímému působení stříkající vody.
- Do zařízení nikdy nevkládejte žádné předměty ani končetiny.
- Zařízení během provozu nezakrývejte ani nepřepravujte.
- Nesedejte si na zařízení.
- Tento přístroj není hračka! Uchovávejte jej mimo dosah dětí a zvířat. Nenechávejte přístroj během provozu bez dozoru.
- Před každým použitím přístroje zkontrolujte příslušenství a přípojovací díly, zda nejsou poškozené. Nepoužívejte žádné poškozené zařízení nebo části zařízení.

- Zajistěte, aby všechny elektrické kabely vně zařízení byly chráněny před poškozením (např. způsobeným zvířaty). Přístroj nikdy nepoužívejte, pokud jsou elektrické kabely nebo přípojka napájení poškozeny!
- Elektrické připojení musí odpovídat specifikacím uvedeným v kapitole Technické údaje.
- Sítovou zástrčku zasuněte do řádně zajištěné sítové zásuvky.
- Při volbě prodlužovacích přívodů k napájecímu kabelu dbejte na příkon zařízení, délku kabelu a zamýšlené použití. Prodlužovací kabely zcela odviňte. Zabraňte elektrickému přetížení.
- Před prováděním údržby, ošetřování nebo oprav zařízení vytáhněte sítovou zástrčku ze zásuvky. Sítovou zástrčku přitom přidržujte.
- Pokud zařízení nepoužíváte, vypněte jej a odpojte napájecí kabel od sítové zásuvky.
- Zařízení v žádném případě nepoužívejte, pokud zjistíte poškození sítové zástrčky nebo napájecího kabelu.
- Pokud je napájecí kabel poškozený, musí jej vyměnit výrobce, jeho servisní zástupce nebo podobně kvalifikované osoby, aby se předešlo nebezpečí.
- Poškozené napájecí kabely představují vážné zdravotní riziko!
- Při umístění přístroje dodržujte minimální vzdálenosti od stěn a jiných objektů a skladovací a provozní podmínky uvedené v kapitole Technické údaje.
- Dbejte na to, aby přívod a odvod vzduchu nebyly zakryté.
- Dbejte na to, aby na sací straně nebyly nečistoty a volné předměty.
- Z přístroje neodstraňujte žádné bezpečnostní značky, nálepky nebo štítky. Všechny bezpečnostní značky, nálepky a štítky udržujte v čitelném stavu.
- Přístroj přepravujte pouze ve vzpřímené poloze s vyprázdněnou nádrží na vodu.
- Před přepravou a skladováním vyprázdňte nádržku na vodu. Vodu nepijte. Nebezpečí pro zdraví!
- Nádržku na vodu plňte pouze čerstvou pitnou vodou, kostkami ledu z čerstvé pitné vody a/nebo vhodnými ledovými obklady.
- Ledové obklady nejsou hračky. Uchovávejte je mimo dosah dětí a zvířat.
- Nikdy neotvírejte sáček s ledem. Tekutina uvnitř ledových balíčků může být zdraví škodlivá.
- Nejezte led, který se může na ledových obalech vytvořit. Nebezpečí pro zdraví!

## Zamýšlené užití

Zařízení používejte k chlazení vzduchu ve vnitřních prostorách pouze při dodržení a respektování technických údajů.

Určené použití zahrnuje chlazení vzduchu v:

- Obytné prostory
- muzea
- sklady a archivy
- knihovny
- call centra a počítačové místnosti

## Nevhodné užití

- Přístroj neumísťujte na mokrou nebo zaplavenou půdu.
- Nepokládejte na zařízení žádné předměty, např. oblečení.
- Nepoužívejte zařízení venku.
- Jakékoli neautorizované úpravy, změny nebo konstrukční změny zařízení jsou zakázány.
- Jakákoli jiná činnost, než je popsána v tomto návodu, je zakázána. Nedodržení tohoto ustanovení má za následek neplatnost veškerých nároků na odpovědnost a záruku.

## Kvalifikace k použití

Osoby, které toto zařízení používají, musí:

- Uvědomili si nebezpečí, která hrozí při práci s elektrickými přístroji ve vlhkých prostorách.
- přečetli a pochopili návod k obsluze, zejména kapitolu Bezpečnost.

Údržbu, která vyžaduje otevření krytu, smí provádět pouze specializované elektrotechnické firmy nebo společnost Trotec.

## Zbytková rizika



### Varování před elektrickým napětím

Práce na elektrických součástech smí provádět pouze autorizovaná odborná firma!



### Varování před elektrickým napětím

Před jakoukoli prací na zařízení vytáhněte síťovou zástrčku ze zásuvky!

Při vytahování napájecího kabelu ze zásuvky se držte síťové zástrčky.



### Varování

Tekutina uvnitř ledových obkladů může být zdraví škodlivá!

Pokud byla tekutina spolknuta, okamžitě vyhledejte lékařskou pomoc.

Pokud se tekutina dostala do kontaktu s očima, vypláchněte je vodou a okamžitě vyhledejte očního lékaře.



### Varování

Nebezpečí může na zařízení vzniknout, pokud jej neodborně nebo nesprávně používají nevyškolené osoby! Dodržujte kvalifikaci personálu!



### Varování

Zařízení není hračka a nepatří do rukou dětí.



### Varování

Nebezpečí udušení!

Nenechávejte obal ležet na místě. Děti jej mohou používat jako nebezpečnou hračku.

### Poznámka

Nepoužívejte přístroj bez vloženého vzduchového filtru! Bez vzduchového filtru bude vnitřek přístroje silně znečištěn. To by mohlo snížit výkon a vést k poškození zařízení.

## Chování v případě nouze

1. Vypněte zařízení.
2. V případě nouze odpojte zařízení od přívodu elektrické energie: Při vytahování napájecího kabelu ze síťové zásuvky se přidržte síťové zástrčky.
3. Poškozené zařízení znovu nepřipojujte k elektrické síti.

## Informace o zařízení

### Popis zařízení

Chladič vzduchu snižuje teplotu v místnosti na příjemnou úroveň pomocí odpařování.

Zařízení se naplní studenou vodou nebo volitelně kostkami ledu a/nebo ledovými balíčky, aby se ochladil přiváděný teplý vzduch na odpařovacím filtru a aby se takto vytvořený studený vzduch vyfoukl ventilátorem.

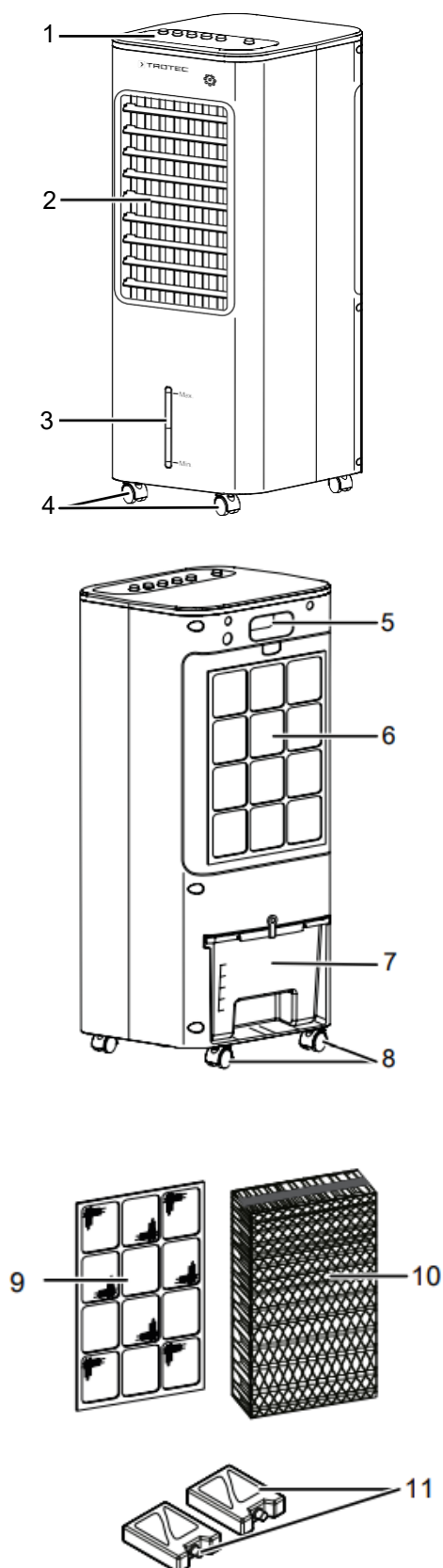
Kromě funkce chlazení lze zařízení použít také k osvěžení vzduchu: díky integrovanému vzduchovému filtru a voštinové struktuře odpařovacího filtru se nasávaný vzduch filtruje a zvlhčuje.

Rychlost ventilátoru lze nastavit na tři stupně.

Směr odvádění ochlazeného vzduchu lze nastavit ručně pomocí ventilačních klapek i volitelně prostřednictvím volitelného automatického kyvného režimu.

Zařízení lze ovládat prostřednictvím ovládacího panelu na zařízení.

## Zobrazení zařízení



No.	Označení
1	Kontrolní panel
2	Výstup vzduchu s nastavitelnými větracími klapkami a vzduchovými klapkami pro výkyvnou funkci
3	Ukazatel hladiny vody
4	Kolečka
5	Přepravní rukojeť
6	Přívod vzduchu se vzduchovým filtrem a voštinovým filtrem
7	Nádrž na vodu s ukazatelem stavu naplnění
8	Kola s parkovací brzdou
9	Vzdušný filtr
10	Odpařovací filtr
11	Ledové balíčky

## Přeprava a skladování

### Poznámka

Při nesprávném skladování nebo přepravě může dojít k poškození přístroje.

Veźměte na vědomí informace týkající se přepravy a skladování zařízení.

### Přeprava

Pro snadnější přepravu je přístroj vybaven kolečky.

Pro snadnější přepravu je přístroj vybaven kolečky pro přenášení. rukojetí.

### Před přepravou zařízení dbejte následujících pokynů:

- Vypněte zařízení.
- Při vytahování napájecího kabelu ze zásuvky se držte síťové zástrčky.
- Nepoužívejte napájecí kabel k tažení zařízení.
- Vyprázdněte nádržku na vodu.
- Uvolněte brzdy na kolečkách.
- Se zařízením jezděte pouze po rovném a hladkém povrchu.

### Po přepravě zařízení dodržujte následující pokyny:

- Zařízení po přepravě postavte do vzpřímené polohy.

### Skladování

#### Před uložením zařízení postupujte následovně:

- Před uskladněním vyprázdněte a vyčistěte nádrž na vodu (viz kapitola Údržba).
- Před uskladněním nechte voštinový filtr vyschnout. V opačném případě může přístroj po opětovném spuštění šířit zatuchlý zápach.
- Při vytahování napájecího kabelu ze síťové zásuvky se přidržíte síťové zástrčky.

Pokud zařízení nepoužíváte, dodržujte následující podmínky skladování:

- suché a chráněné před mrazem a horkem
- ve vzpřímené poloze, kde je chráněn před prachem a přímým slunečním světlem.
- v případě potřeby s krytem, který ji chrání před vniknutím prachu.
- Nepokládejte na něj žádná další zařízení ani předměty, abyste zabránili jeho poškození.

## Montáž a instalace

### Obsah balení

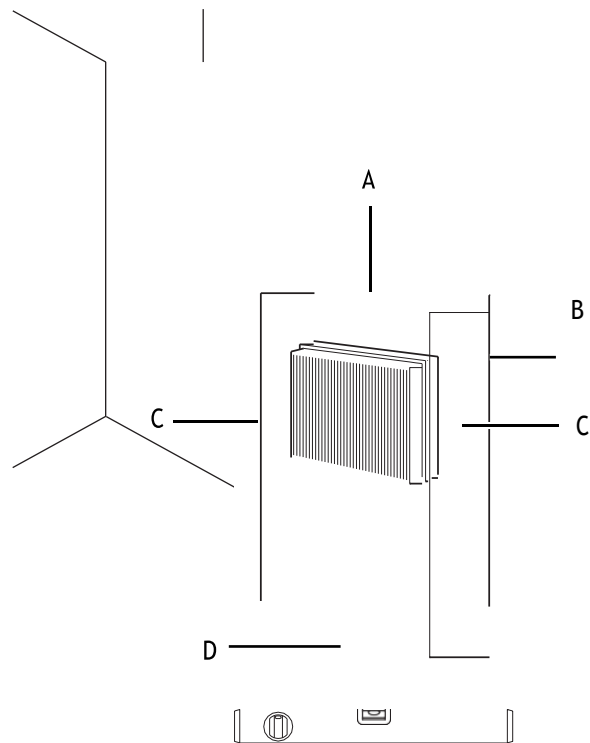
- 1 x Zařízení
- 1 x Voštinový filtr
- 1 x Vzdušný filtr
- 2 x Kolečko
- 2 x Kolečko s parkovací brzdou
- 2 x Ledové balíčky
- 1 x Manuál

### Vybalení zařízení

1. Otevřete kartonovou krabici a vyjměte zařízení.
2. Úplně odstraňte obal.
3. Úplně odviňte napájecí kabel. Dbejte na to, aby napájecí kabel nebyl poškozen a abyste jej při odvíjení nepoškodili.

### Začínáme

Při umísťování zařízení dodržujte minimální vzdálenost od stěn nebo jiných objektů, jak je popsáno v kapitole Technické údaje.



- Před opětovným spuštěním zařízení zkontrolujte stav napájecího kabelu. V případě pochybností o jeho stavu se obraťte na zákaznický servis.
- Nastavte zařízení do vzpřímené a stabilní polohy.
- Při pokládání napájecího kabelu nebo jiných elektrických kabelů nevytvářejte nebezpečí zakopnutí, zejména při umístění zařízení uprostřed místnosti. Používejte kabelové můstky.
- Dbejte na to, aby byly prodlužovací kabely zcela rozvinuty.
- Dbejte na to, aby proudění vzduchu nebránily žádné závěsy ani jiné předměty.

## Montáž koleček

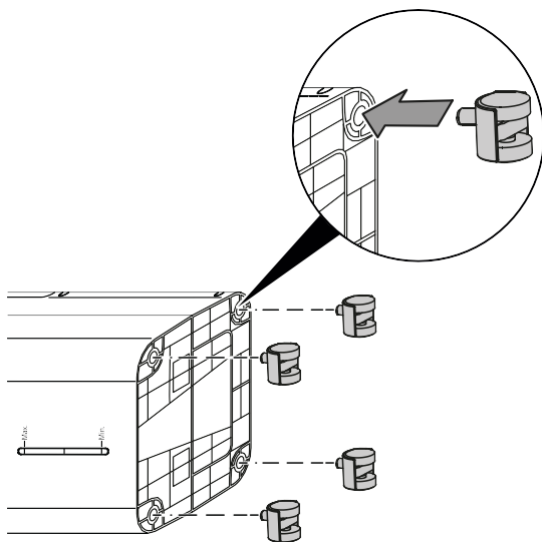
Pro zajištění jednoduché přepravy a stabilní polohy je nutné namontovat dodaná kolečka. Za tímto účelem postupujte následujícím způsobem:

### Poznámka

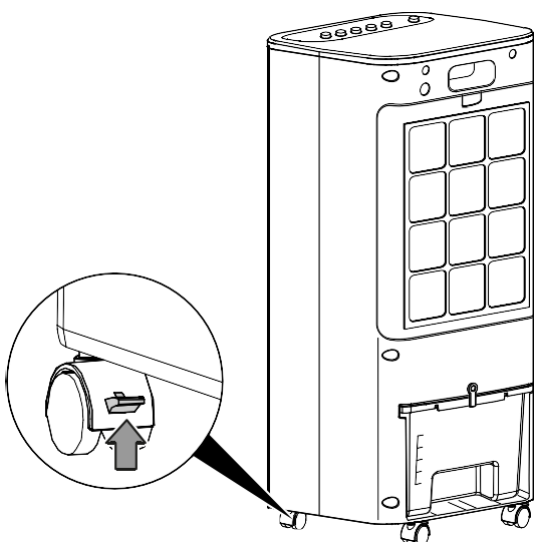
Při montáži kol dbejte na to, aby se naplněná nádržka na vodu nenacházela uvnitř zařízení.

1. Položte zařízení na bok a vložte váleček. Tento krok zopakujte pro zbývající 3 kolečka.

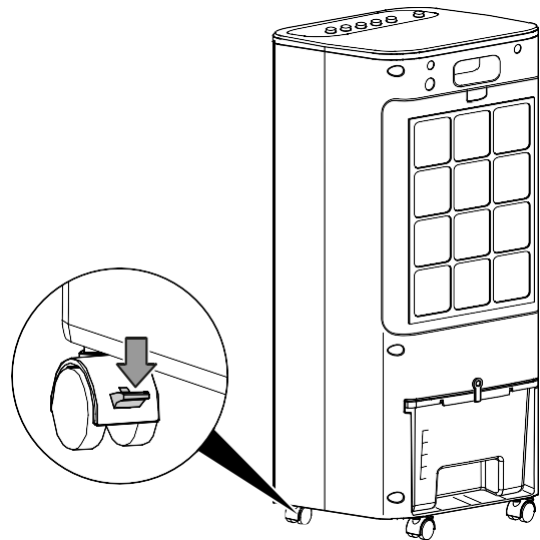
⇒ Upozorňujeme, že kola vybavená parkovací brzdou by měla být umístěna v přední části zařízení.



- Pro usnadnění přepravy uvolněte parkovací brzdy.



- Abyste zajistili pevnou polohu, zatáhněte parkovací brzdy.



## Naplnění vodní nádrže

Zařízení vyžaduje čerstvou pitnou vodu pro chlazení vzduchem.

### Poznámka

Přístroj plňte pouze čerstvou pitnou vodou. Teplota vody nesmí překročit 40 °C.



### Info

Pokud je to možné, měňte vodu každý den, abyste zabránili růstu bakterií.

Při používání ledových obkladů dodržujte následující pokyny:

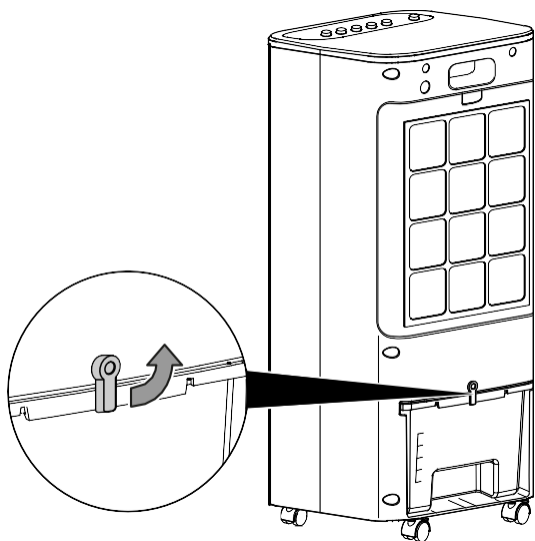
- Před použitím vložte ledové obklady na nejméně 4 hodiny do mrazničky.
- Nádržka na vodu (7) by měla být před vložením ledových obkladů naplněna vodou.



### Info

Při používání ledových obkladů při vysokých venkovních teplotách se může na nádržce na vodu tvořit kondenzát a kapat na podlahu.

1. Před doplňováním vody nebo vkládáním ledových sáčků do přístroje jej odpojte od elektrické sítě.
2. Uvolněte nádržku na vodu otočením spony směrem nahoru.



3. Vytáhněte nádržku na vodu trochu z přístroje.



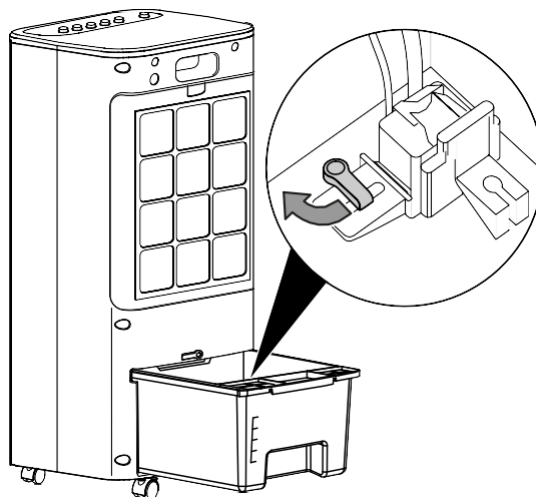
**Info**

Nádržku na vodu můžete naplnit dvěma způsoby:

**Verze A:** Vytáhněte nádržku na vodu ze zařízení co nejdále a použijte vhodnou nádobu k jejímu naplnění. Upozorňujeme, že nádržku na vodu nelze ze zařízení zcela vytáhnout, protože je v ní nainstalováno čerpadlo. V tomto případě pokračujte krokem 6.

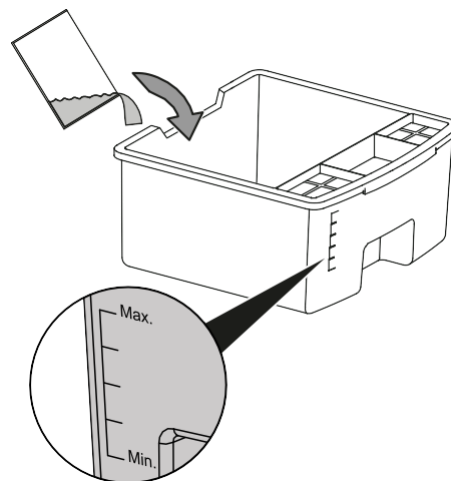
**Verze B:** Úplně vyjměte nádržku na vodu ze zařízení a poté ji naplňte. Postupujte podle kroků 4 a 5.

4. Uvolněte čerpadlo a vyjměte jej z nádrže na vodu otočením zajišťovací páky o 90° ve směru hodinových ručiček. Dbejte přitom na to, abyste nepoškodili nebo neuvolnili připojený kabel nebo hadici připojenou k čerpadlu.



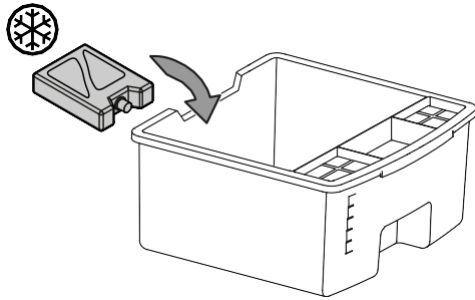
5. Vyjměte nádržku na vodu ze zařízení.
6. Naplňte nádržku na vodu pouze čerstvou pitnou vodou. Volitelně můžete přidat kostky ledu z pitné vody pro dodatečné chlazení.  
⇒ Sledujte minimální a maximální stav naplnění na ukazateli stavu naplnění.

Nádrž na vodu musí být naplněna na minimální úroveň, aby bylo možné čerpadlo provozovat.

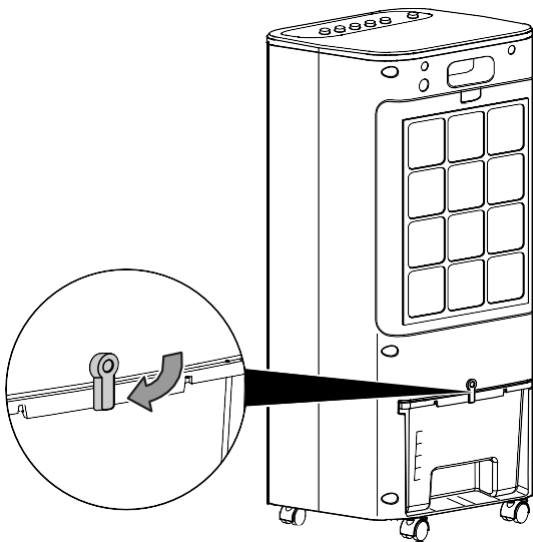




7. V případě potřeby vložte do nádržky na vodu ledové obklady pro dodatečné chlazení.



8. Znovu vložte nádrž na vodu do zařízení a případně zajistěte čerpadlo v nádrži na vodu zasunutím čerpadla do držáku a otočením zajišťovací páky o 90° proti směru hodinových ručiček.  
9. Nádržku na vodu zajistěte otočením spony před nádržkou na vodu směrem dolů.



10. Ujistěte se, že zařízení není zvenku vlhké ani mokré. V opačném případě jej otřete do sucha.

## Vložení filtrů

### Poznámka

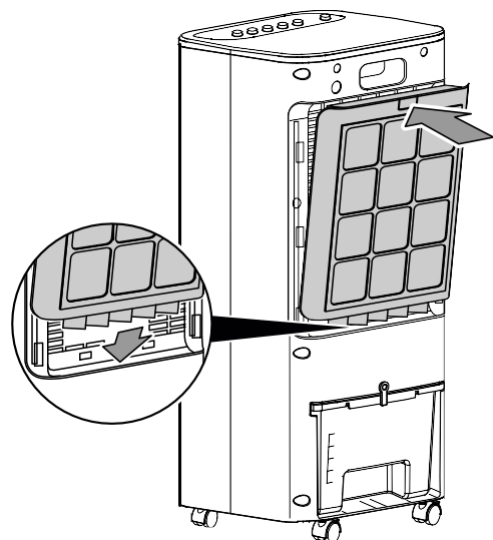
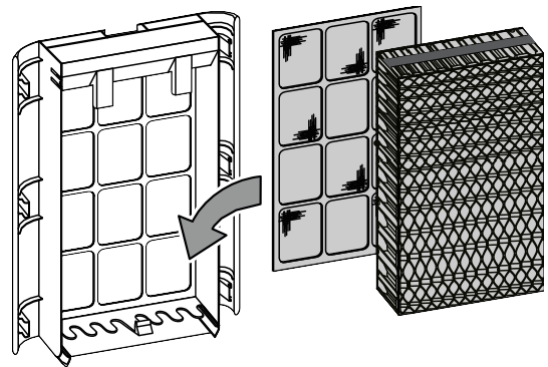
Při nastavení režimu chlazení vzduchem by zařízení nemělo být provozováno bez voštinového filtru, jinak chlazení nebude fungovat.

### Poznámka

Nepoužívejte přístroj bez vloženého vzduchového filtru! Bez vzduchového filtru bude vnitřek přístroje silně znečištěn. To by mohlo snížit výkon a vést k poškození zařízení.

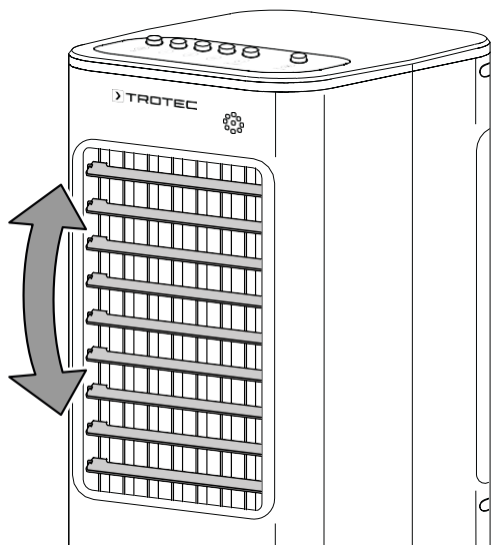
### Poznámka

Pro rovnoměrné rozdělení vody dbejte na to, aby drážka voštinového filtru byla umístěna nahoře. Před zapnutím přístroje se ujistěte, že je nainstalována voština i vzduchový filtr.



### Otevření větracích klapek

- Před zapnutím přístroje nastavte větrací klapky na výstupu vzduchu.



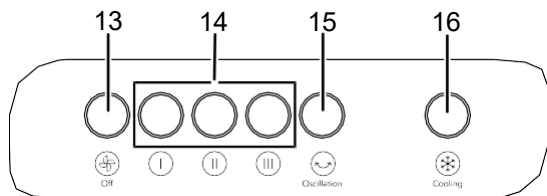
### Připojení napájecího kabelu

- Zasuňte síťovou zástrčku do řádně zajištěné síťové zásuvky.

### Obsluha

- Vyhýbejte se otevřeným dveřím a oknům.

### Provozní prvky



No.	Označení	Význam
13	Tlačítko vypnout	Vypne ventilaci
14	Rychlost	Nastavení rychlosti: I nízká II střední III vysoká
15	Tlačítko oscilace	Zapnutí nebo vypnutí funkce houpačky
16	Tlačítko chlazení	Zapnutí nebo vypnutí chlazení vzduchem

### Zapnutí zařízení

Po kompletní instalaci přístroje podle popisu v kapitole Uvedení do provozu jej můžete zapnout.

### Nastavení provozního režimu

Zařízení je vybaveno následujícími provozními režimy:

- Ventilace
- Chlazení vzduchem

#### Ventilace

Pro aktivaci ventilace postupujte následujícím způsobem:

1. Stiskněte jedno z tlačítek rychlosti ventilátoru (14).  
⇒ Zařízení aktivuje ventilaci při odpovídající rychlosti ventilátoru.
2. Stisknutím tlačítka Vypnout (13) vypnete ventilaci.

#### Poznámka

Upozorňujeme, že zařízení se nevypíná automaticky.

#### Chlazení vzduchu

Při chlazení vzduchu je zapnuto čerpadlo a voda je rozváděna přes voštinový filtr, aby ochladila cirkulující vzduch.

Pro aktivaci chlazení vzduchem postupujte následujícím způsobem:

1. Stiskněte tlačítko Chlazení (16).  
⇒ Čerpadlo se zapne.
2. Opětovným stisknutím tlačítka Chlazení (16) vypnete čerpadlo, a tím deaktivujete chlazení vzduchem.

#### Poznámka

Veďte prosím na vědomí, že stisknutím tlačítka Off nevypnete čerpadlo pro chlazení vzduchem. Tlačítko Off pouze deaktivuje ventilaci.

#### Poznámka

Když je aktivován režim chlazení vzduchem, nesmí být nádržka na vodu vyjmuta, jinak voda z filtru odkapává do přístroje.

### Swing funkce

V případě potřeby lze funkci výkyvu zapnout v jakémkoli provozním režimu.

Za horizontálními větracími klapkami jsou v zařízení integrovány vertikální větrací klapky. Pomocí výkyvné funkce se tyto vzduchové klapky automaticky pohybují a zajišťují tak nepřetržitou cirkulaci vzduchu.

Stisknutím tlačítka oscilace (15) zapnete nebo vypnete funkci kývání.

## Doplnění vody

Pokud chcete používat režim chlazení vzduchem, je třeba nádržku na vodu naplnit, jakmile je prázdná. Při používání ledových obkladů dodržujte následující pokyny:

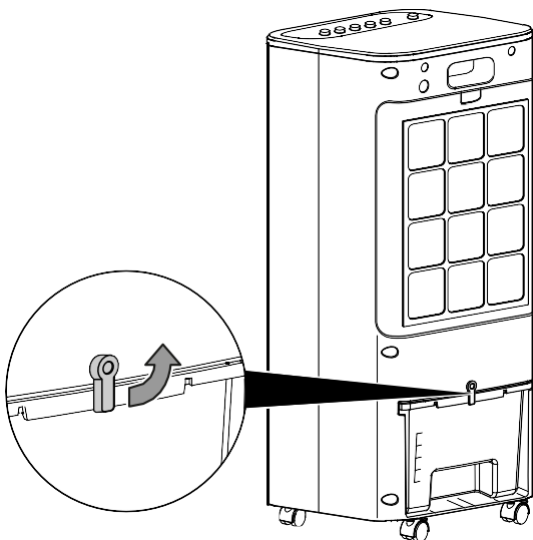
- Před použitím vložte ledové obklady alespoň na 4 hodiny do mrazničky.
- Před vložením sáčků s ledem by měla být nádržka na vodu (7) naplněna vodou.



### Info

Při používání ledových obkladů při vysokých venkovních teplotách se může na nádržce na vodu tvořit kondenzát a kapat na podlahu.

1. Před doplňováním vody nebo vkládáním ledových sáčků do přístroje jej odpojte od elektrické sítě.
2. Nádržku na vodu uvolněte otočením spony směrem nahoru.



3. Nádržku na vodu uvolněte otočením spony směrem nahoru.



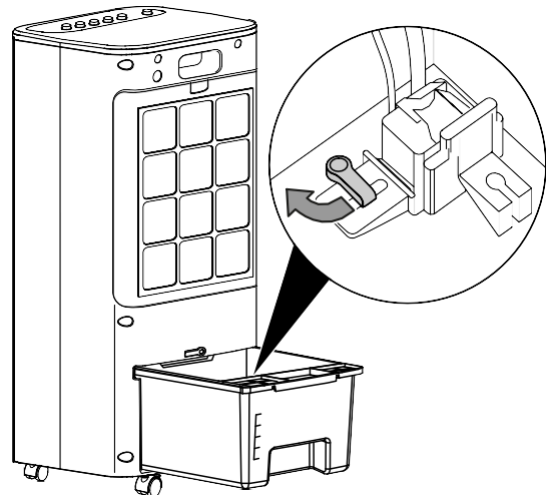
### Info

Nádržku na vodu můžete naplnit dvěma způsoby:

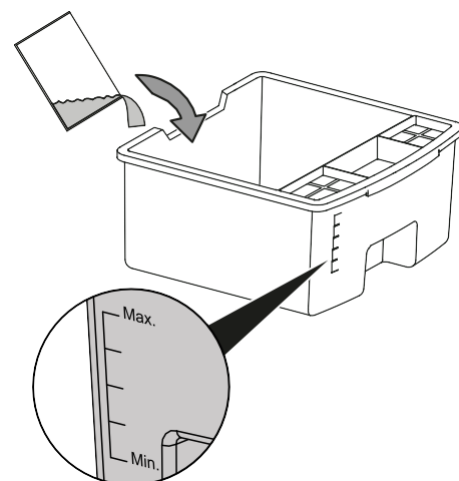
**Verze A:** Vytáhněte nádržku na vodu ze zařízení co nejdále a použijte vhodnou nádobu k jejímu naplnění. Upozorňujeme, že nádržku na vodu nelze ze zařízení zcela vytáhnout, protože je v ní nainstalováno čerpadlo. V tomto případě pokračujte krokem 6.

**Verze B:** Úplně vyjměte nádržku na vodu ze zařízení a poté ji naplňte. Postupujte podle kroků 4 a 5.

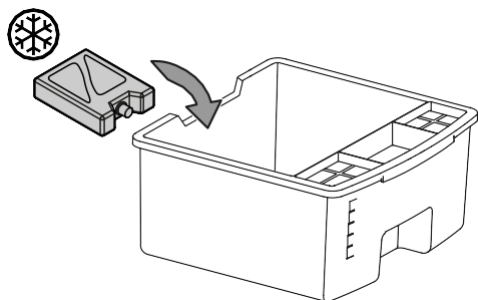
4. Uvolněte čerpadlo a vyjměte jej z nádrže na vodu otočením zajišťovací páky o 90° ve směru hodinových ručiček. Dbejte přitom na to, abyste nepoškodili nebo neuvolnili připojený kabel nebo hadici připojenou k čerpadlu.



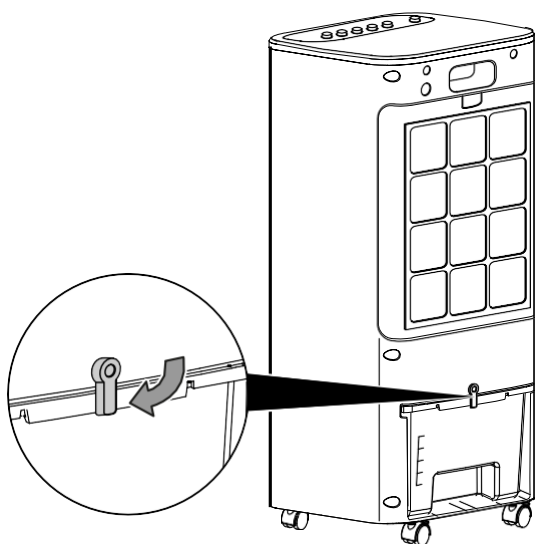
5. Vyjměte nádržku na vodu ze zařízení.
6. Nádržku na vodu plňte pouze čerstvou pitnou vodou. Volitelně můžete přidat kostky ledu z pitné vody pro dodatečné chlazení.  
⇒ Sledujte minimální a maximální stav naplnění na ukazateli stavu naplnění.  
Nádrž na vodu musí být naplněna až po minimální úroveň plnění, aby bylo možné čerpadlo provozovat.



7. V případě potřeby vložte do nádržky na vodu sáčky s ledem pro dodatečné chlazení.



8. Znovu vložte nádrž na vodu do zařízení a případně zajistěte čerpadlo v nádrži na vodu zasunutím čerpadla do držáku a otočením zajišťovací páky o 90° proti směru hodinových ručiček.
9. Nádržku na vodu zajistěte otočením spony před nádržkou na vodu směrem dolů.



10. Ujistěte se, že zařízení není zvenku vlhké ani mokré. V opačném případě jej otřete do sucha.

### Vypnutí



#### Varování před elektrickým napětím

Nedotýkejte se síťové zástrčky mokřýma nebo vlhkýma rukama.

- Zařízení vypněte.
- Při vytahování napájecího kabelu ze zásuvky se držte síťové zástrčky.
- Vyprázdněte a vyčistěte nádržku na vodu (viz kapitola Údržba).
- Vyčistěte přístroj podle kapitoly Údržba.
- Přístroj skladujte podle kapitoly Skladování.

### Dostupné příslušenství



#### Varování

Používejte pouze příslušenství a další vybavení uvedené v návodu k obsluze. Použití jiných nástrojů pro vkládání nebo jiného příslušenství, než je uvedeno v návodu k obsluze, může způsobit riziko zranění.

Označení	Číslo článku
Odpařovací filtr PAE 21	7.710.000.865

## Chyby a poruchy

Během výroby bylo několikrát zkontrolováno, zda zařízení správně funguje. Pokud se přesto vyskytnou závady, zkontrolujte zařízení podle následujícího seznamu.

### Zařízení se nespustí:

- Zkontrolujte připojení napájení.
- Zkontrolujte, zda napájecí kabel a síťová zástrčka nejsou poškozené.
- Zkontrolujte pojistky na místě.
- Před opětovným spuštěním zařízení vyčkejte 10 minut. Pokud se zařízení nespustí, nechte zkontrolovat elektrickou instalaci odbornou firmou nebo společností Trotec.

### Zařízení pracuje se sníženou nebo žádnou kapacitou:

- Zkontrolujte polohu horizontálních větracích klapek. Měly by být maximálně otevřené.
- Zkontrolujte, zda není vzduchový filtr znečištěný. V případě potřeby vzduchový filtr vyčistěte nebo vyměňte.
- Zkontrolujte minimální vzdálenost od stěn nebo jiných objektů. V případě potřeby umístěte zařízení o něco více do středu místnosti.

### Zařízení je v provozu, ale nedochází k chlazení vzduchem ani k provozu čerpadla:

- Zkontrolujte, zda je aktivován režim chlazení vzduchem.
- Zkontrolujte stav naplnění nádržky na vodu (viz kapitola Naplnění nádržky na vodu).
- Zkontrolujte, zda přívod čerpadla neblokuje žádné předměty. Zkontrolujte, zda není přívod čerpadla zablokován.
- V případě, že čerpadlo nepracuje i přes správně naplněnou nádrž na vodu a aktivovaný režim chlazení vzduchem, může být čerpadlo vadné. Obrat'te se na zákaznický servis.
- Ujistěte se, že je čerpadlo správně nainstalováno a zajištěno v nádrži na vodu (viz kapitola Naplnění nádrže na vodu).

### Dochází k úniku vody:

- Zkontrolujte, zda zařízení netěsní.
- Zkontrolujte těsnost vodní nádrže.

### Funkce houpačky nefunguje:

- Motor s funkcí kývání může být vadný. Obrat'te se na zákaznický servis.

### Zařízení je hlasité nebo vibruje:

- Zkontrolujte, zda je zařízení nastaveno do stabilní a vzpřímené polohy.

#### Poznámka

Po údržbě a opravách vyčkejte alespoň 3 minuty. Teprve poté přístroj znovu zapněte.

### Vaše zařízení po těchto kontrolách stále nefunguje správně?

Obrat'te se na zákaznický servis. V případě potřeby odnesete přístroj k opravě do autorizované odborné elektrotechnické firmy nebo do společnosti Trotec.

## Údržba

## Intervaly údržby

Interval údržby a péče	Každý provoz	Podle potřeby	Každé 2 týdny	Každé 4 týdny	Každý půlrok	Ročně
Vyčistěte vodní nádrž	X		X			
Zkontrolujte přívody a výstupy vzduchu, zda neobsahují nečistoty a cizí předměty, a v případě potřeby je vyčistěte.	X			X		
Vyčistěte exteriér		X				X
Vizuálně zkontrolujte, zda uvnitř zařízení nejsou nečistoty.		X				X
Zkontrolujte, zda není vzduchový filtr znečištěný a zda neobsahuje cizí předměty, a v případě potřeby jej vyčistěte.	X		X			
Výměna odpařovacího filtru		X				
Kontrola poškození	X					
Zkontrolujte upevňovací šrouby		X				X
Zkušební provoz						X

## Protokol o údržbě a ošetřování

Typ zařízení: .....

Číslo zařízení: .....

Interval údržby a péče	1	2	3	4	5	6	7	8	9	10	11	12	13	14	15	16
Vyčistěte vodní nádrž																
Zkontrolujte přívody a výstupy vzduchu, zda neobsahují nečistoty a cizí předměty, a v případě potřeby je vyčistěte.																
Vyčistěte exteriér																
Vizuálně zkontrolujte, zda uvnitř zařízení nejsou nečistoty.																
Zkontrolujte, zda není vzduchový filtr znečištěný a zda neobsahuje cizí předměty, a v případě potřeby jej vyčistěte.																
Výměna odpařovacího filtru																
Kontrola poškození																
Zkontrolujte upevňovací šrouby																
Zkušební provoz																
Poznámky:																

1. Date: .....	2. Date: .....	3. Date: .....	4. Date: .....
Signature: .....	Signature: .....	Signature: .....	Signature: .....
5. Date: .....	6. Date: .....	7. Date: .....	8. Date: .....
Signature: .....	Signature: .....	Signature: .....	Signature: .....
9. Date: .....	10. Date: .....	11. Date: .....	12. Date: .....
Signature: .....	Signature: .....	Signature: .....	Signature: .....
13. Date: .....	14. Date: .....	15. Date: .....	16. Date: .....
Signature: .....	Signature: .....	Signature: .....	Signature: .....

## Činnosti nutné před zahájením údržby



### Varování před elektrickým napětím

Nedotýkejte se síťové zástrčky mokřými nebo vlhkými rukama.

- Vypněte zařízení.
- Při vytahování napájecího kabelu ze zásuvky se držte síťové zástrčky.

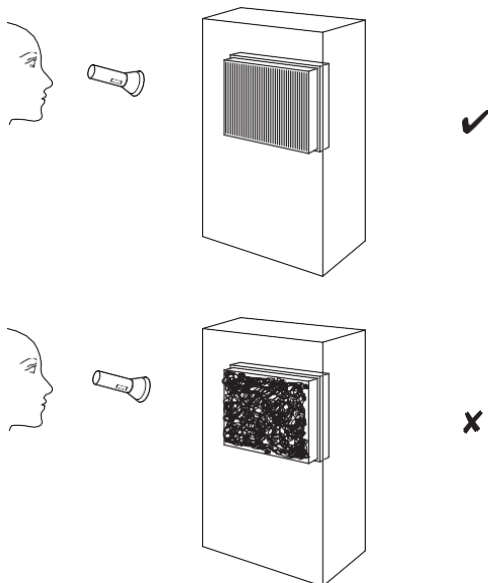


### Varování před elektrickým napětím

Úkony, které vyžadují otevření krytu, smí provádět pouze autorizované odborné firmy nebo společnost Trotec.

## Vizuální kontrola vnitřku zařízení na přítomnost nečistot

1. Vyjměte vzduchový filtr.
2. Pomocí svítilny osvětlete otvory zařízení.
3. Zkontrolujte, zda uvnitř zařízení nejsou nečistoty.
4. Pokud uvidíte silnou vrstvu prachu, nechte vnitřek zařízení vyčistit odbornou elektrotechnickou firmou nebo společností Trotec.
5. Vložte zpět vzduchový filtr.



## Čištění krytu

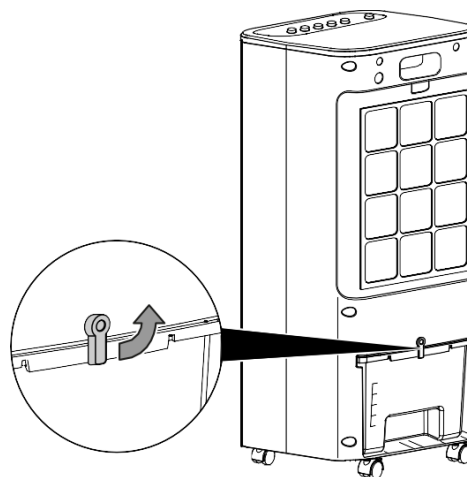
Kryt čistěte měkkým, vlhkým hadříkem, který nepouští vlákna. Dbejte na to, aby se do krytu nedostala vlhkost. Chraňte elektrické součásti před vlhkostí. Nepoužívejte žádné agresivní čisticí prostředky, jako jsou čisticí spreje, rozpouštědla, čisticí prostředky na bázi alkoholu nebo abrazivní čisticí prostředky, které by navlhčily hadřík.

## Čištění nádrže na vodu

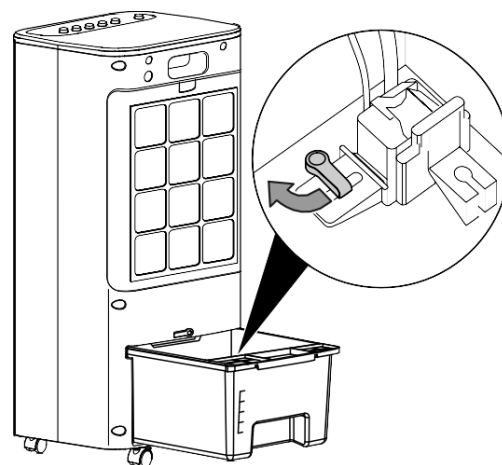
Nádrž na vodu by se měla čistit každé dva týdny.

Před delší dobou nepoužívání nebo skladování je třeba nádržku na vodu vypustit.

1. Nádržku na vodu uvolněte otočením spony směrem nahoru.

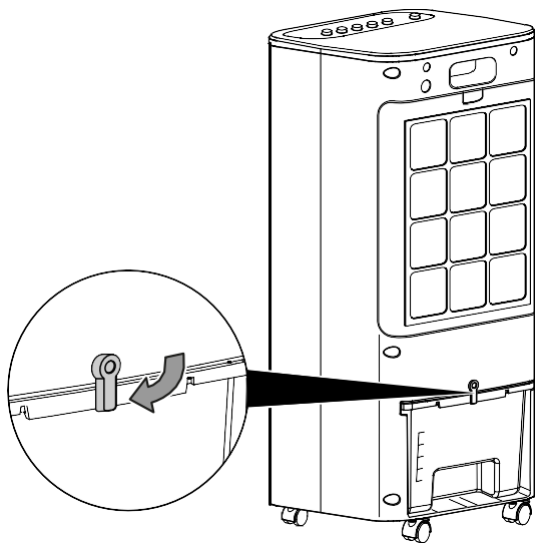


2. Vytáhněte nádržku na vodu trochu z přístroje.
3. Uvolněte čerpadlo a vyjměte jej z nádrže na vodu otočením zajišťovací páčky o 90° ve směru hodinových ručiček. Dbejte přitom na to, abyste nepoškodili nebo neuvolnili připojený kabel nebo hadici připojenou k čerpadlu.



4. Vyjměte nádržku na vodu ze zařízení.
5. Nádržku na vodu důkladně vypláchněte v umyvadle nebo podobném zařízení.
6. Vyčistěte nádržku pomocí jemného čisticího prostředku (žádný prostředek na nádobí!).
7. Odstraňte všechny vápenaté usazeniny v nádržece na vodu.
8. Vnitřek nádrže osušte hadříkem, který nepouští vlákna.
9. Pokud chcete pokračovat v provozu, naplňte nádržku na vodu čerstvou pitnou vodou (viz kapitola Doplňování vody).
10. Zajistěte čerpadlo v nádrži na vodu zasunutím čerpadla do držáku a otočením zajišťovací páčky o 90° ve směru hodinových ručiček.

11. Znovu vložte nádržku na vodu do přístroje.
12. Nádržku na vodu zajistěte otočením spony před nádržkou na vodu směrem dolů.



13. Přitom se ujistěte, že je nádržka na vodu správně zasunutá, protože jinak nelze přístroj znovu zapnout.

### Čištění vzduchového filtru

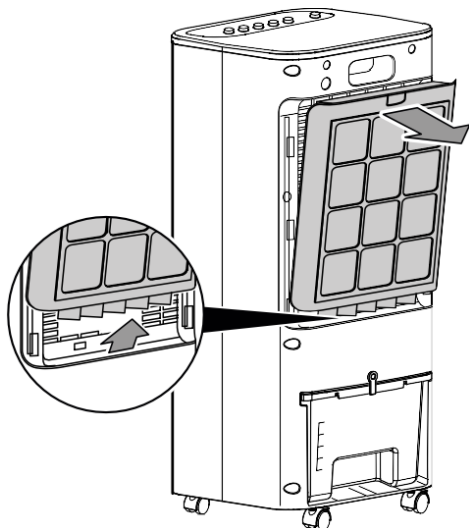
Vzduchový filtr je třeba vyčistit, jakmile se znečistí. Na to upozorní např. snížený výkon (viz kapitola Chyby a poruchy).



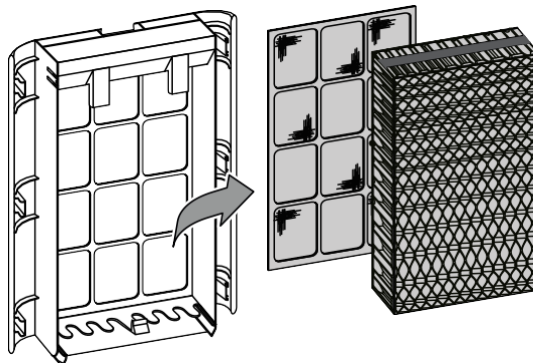
#### Varování

Zkontrolujte, zda není vzduchový filtr opotřebovaný nebo poškozený. Rohy a hrany vzduchového filtru nesmí být deformované nebo zaoblené. Před opětovným vložením vzduchového filtru se ujistěte, že je nepoškozený a suchý!

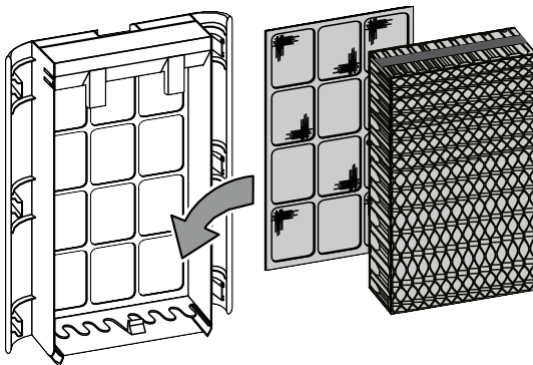
1. Vyměňte vzduchový filtr ze zařízení.



2. Vyměňte voštinový filtr ze vzduchového filtru.
3. Vyměňte vzduchový filtr z držáku.



4. Vyčistěte filtr mírně navlhčeným měkkým hadříkem, který nepouští vlákna. Pokud je filtr silně znečištěný, vyčistěte jej teplou vodou smíchanou s neutrálním čisticím prostředkem.
5. Nechte filtr zcela vyschnout. Mokrý filtr do přístroje nekládejte!
6. Vzduchový filtr znovu vložte do držáku.
7. Znovu vložte voštinový filtr do vzduchového filtru.



8. Znovu vložte vzduchový filtr do přístroje.



## Výměna voštinového filtru

### Poznámka

Při nastavení režimu chlazení vzduchem by zařízení nemělo být provozováno bez voštinového filtru, jinak chlazení nebude fungovat.

### Poznámka

Nepoužívejte přístroj bez vloženého vzduchového filtru! Bez vzduchového filtru bude vnitřek přístroje silně znečištěn. To by mohlo snížit výkon a vést k poškození zařízení.

### Poznámka

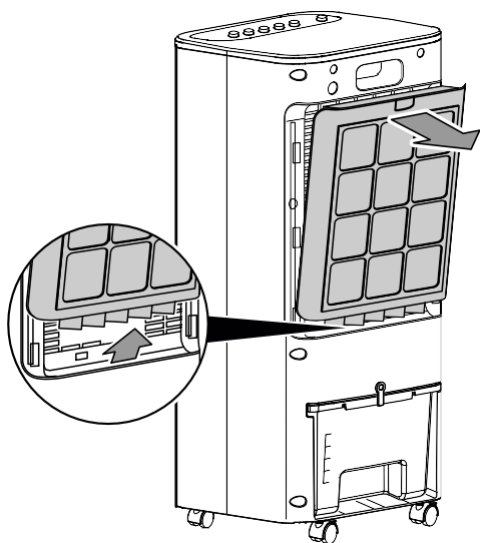
Pro rovnoměrné rozdělení vody dbejte na to, aby drážka voštinového filtru byla umístěna nahoře.

V případě silného znečištění je třeba voštinový filtr vyměnit.

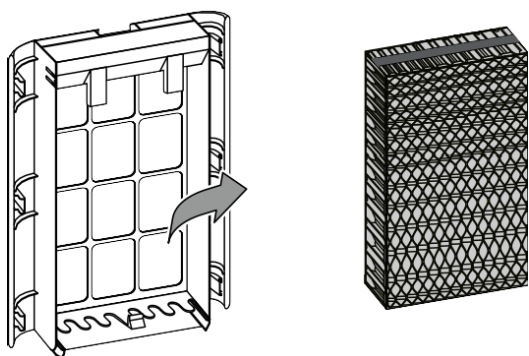
Při standardním provozu je interval výměny voštinového filtru přibližně 1 rok.

Před vyjmutím voštinového filtru ze zařízení jej nechte vyschnout.

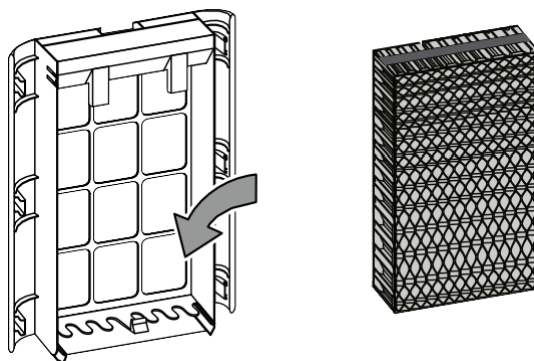
1. Vyjměte ze zařízení vzduchový filtr a voštinový filtr.



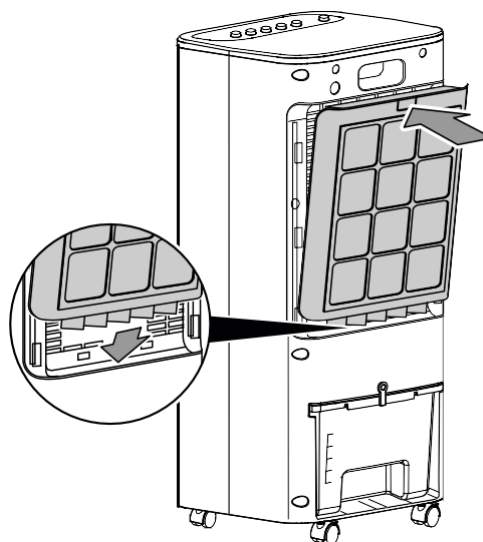
2. Vyjměte voštinový filtr ze vzduchového filtru.



3. Použitý voštinový filtr zlikvidujte v souladu s vnitrostátními předpisy.
4. Do přístroje vložte nový voštinový filtr.



5. Znovu vložte vzduchový filtr do zařízení.



## Činnosti vyžadované po údržbě

Pokud chcete zařízení dále používat:

- Přístroj znovu připojte k elektrické síti.

Pokud nemáte v úmyslu zařízení delší dobu používat:

- Zařízení uložte podle kapitoly Skladování.

## Technická příloha

### Technické data

Parametr	Hodnota
<b>Model</b>	<b>PAE 21</b>
Odpařovací výkon	800 ml/h
Průtok vzduchu	276 m <sup>3</sup> /h
Hlavní připojení	220-240 V / 50 Hz
Jmenovitá spotřeba proudu	0.3 A
Spotřeba energie	50 W
Hladina akustického tlaku (ve vzdálenosti 1 m)	60 dB(A)
Kapacita nádrže na vodu	5.6 l
Váha	6.5 kg
Rozměry (délka x šířka x výška)	290 x 260 x 700 mm
Minimální vzdálenost od stěn a jiných objektů:	
Vrchní strana (A):	100 cm
Zadní strana (B):	100 cm
Boční strany (C):	100 cm
Přední strana (D):	100 cm

## Likvidace



Ikona s přeškrtnutým odpadkovým košem na odpadním elektrickém nebo elektronickém zařízení znamená, že toto zařízení nesmí být po skončení své životnosti vyhozeno do domovního odpadu. Ve vašem okolí najdete sběrná místa pro bezplatný zpětný odběr odpadních elektrických a elektronických zařízení. Jejich adresy získáte na obecním úřadě nebo na místní správě. Další námi poskytované možnosti zpětného odběru naleznete na našich webových stránkách [www.trotec24.com](http://www.trotec24.com).

Cílem odděleného sběru odpadních elektrických a elektronických zařízení je umožnit opětovné použití, recyklaci a další formy využití odpadních zařízení a také zabránit negativním dopadům na životní prostředí a lidské zdraví způsobeným likvidací nebezpečných látek potenciálně obsažených v zařízeních.

Trotec GmbH

Grebener Str. 7  
D-52525 Heinsberg

☎ +49 2452 962-400

☎ +49 2452 962-200

✉ [info@trotec.com](mailto:info@trotec.com)

[www.trotec.com](http://www.trotec.com)